

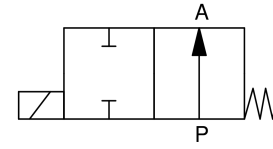
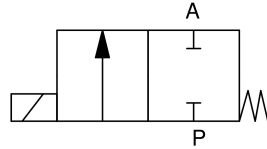
## 2/2-Wege Kunststoff-Magnetventil 2/2-way plastic solenoid valve

## Baureihe 150 Type 150

**direktgesteuert mit  
PTFE-Faltenbalg**  
*direct acting with  
PTFE-bellow*

Schaltfunktion A: NC (stromlos geschlossen)  
function A: NC (normally closed)

Schaltfunktion B: NO (stromlos offen)  
function B: NO (normally open)

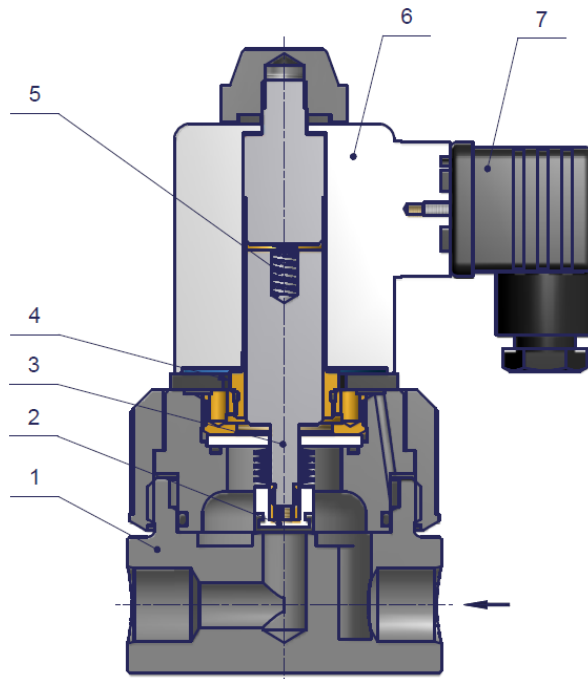


<b>Bauart</b>	Sitzventil mit PTFE-Faltenbalg	<b>design</b>	seat valve with PTFE bellow
<b>Nennweite</b>	DN 10 – 20	<b>diameter</b>	DN 10 – 20
<b>Druckbereich</b>	0 – max. 2,0bar (siehe Tabelle)	<b>pressure range</b>	0 – max. 2,0bar (see table)
<b>Gehäusewerkstoff</b>	PVC, PP, PTFE	<b>body material</b>	PVC, PP, PTFE
<b>Dichtwerkstoff</b>	EPDM, FKM, PTFE	<b>seal material</b>	EPDM, FKM, PTFE
<b>Temperatur</b>	siehe Druck- / Temperaturdiagramm & Temperaturbereich elastomerer Werkstoffe * Umgebung: 0 bis max. +50°C	<b>temperature</b>	see pressure- / temperature graph & temperature range elastomeric materials * ambient: 0 up to max. +50°C
<b>Anschluss</b>	PVC: Klebemuffe PP: Schweißmuffe PTFE: Gewindemuffe	<b>connection</b>	PVC: cementing socket PP: welding socket PTFE: threaded socket
<b>Elektr. Anschluss</b>	Gerätesteckdose nach DIN EN 175301-803 Bauform A, bei Wechselstrombetrieb mit integriertem Gleichrichter	<b>electr. connection</b>	plug acc. DIN EN 175301-803 form A, a.c. operation with rectifier integrated
<b>Anschlussspannung</b>	230V 50Hz, 24V DC, Sonderspannungen	<b>nominal voltage</b>	230V 50Hz, 24V DC, special voltages
<b>Spannungstoleranz</b>	+ / - 10% nach VDE 0580	<b>voltage tolerance</b>	+ / - 10% acc. VDE 0580
<b>Leistungsaufnahme</b>	230V 50Hz: 8,5W 24V DC: 7,5W	<b>power consumption</b>	230V 50Hz: 8,5W 24V DC: 7,5W
<b>Einschaltdauer</b>	100% ED	<b>duty factor</b>	100% ED
<b>Schutzart</b>	IP 65 mit montierter Gerätesteckdose	<b>protection class</b>	IP 65 with plug mounted
<b>Einbaulage</b>	Magnet vorzugsweise oben	<b>mounting</b>	solenoid preferably in upright position

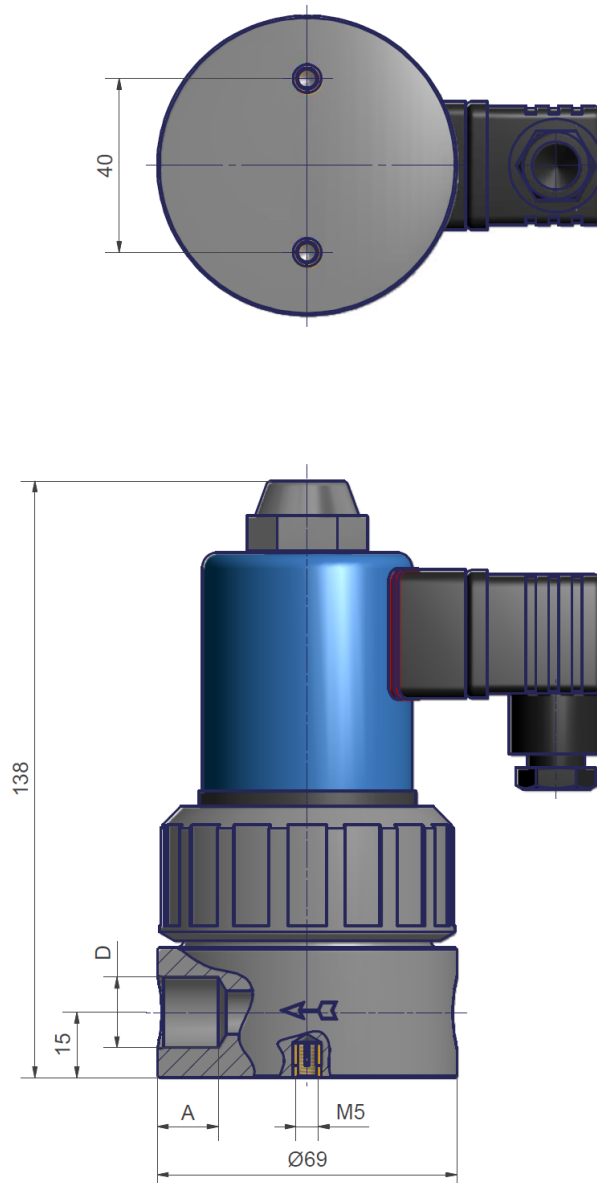
\* [www.rsg-top.de/](http://www.rsg-top.de/)

**2/2-Wege Kunststoff-Magnetventil**  
**2/2-way plastic solenoid valve**
**Baureihe 150**  
**Type 150**

DN [mm]	Druck pressure range [bar]	Anschluss connection [mm]			Kv-Wert flow rate [l/min]	Gewicht weight [kg]
		PVC: Klebmunfte cementing socket	PP: Schweißmunfte welding socket	PTFE: Gewindemunfte threaded socket		
10	0 – 2,0	d 16	d 16	G3/8	20,7	1,0
15	0 – 1,0	d 20	d 20	G1/2	29,7	1,0
20	0 – 0,5	d 25	d 25	-	53,0	1,0

**Schnittzeichnung**  
**sectional drawing**


Pos. pos.	Menge quantity	Benennung	description
1	1	Ventilkörper	valve body
2	1	Dichtkappe	sealing cap
3	1	Anker kpl. mit PTFE-Faltenbalg	plunger cpl. with PTFE bellow
4	1	Magnetschluss-hülse	solenoid tube
5	1	Feder	spring
6	1	Magnet	solenoid
7	1	Gerätesteckdose	plug

**2/2-Wege Kunststoff-Magnetventil**  
*2/2-way plastic solenoid valve*
**Baureihe 150**  
**Type 150**
**Maßzeichnung**  
*dimension drawing*


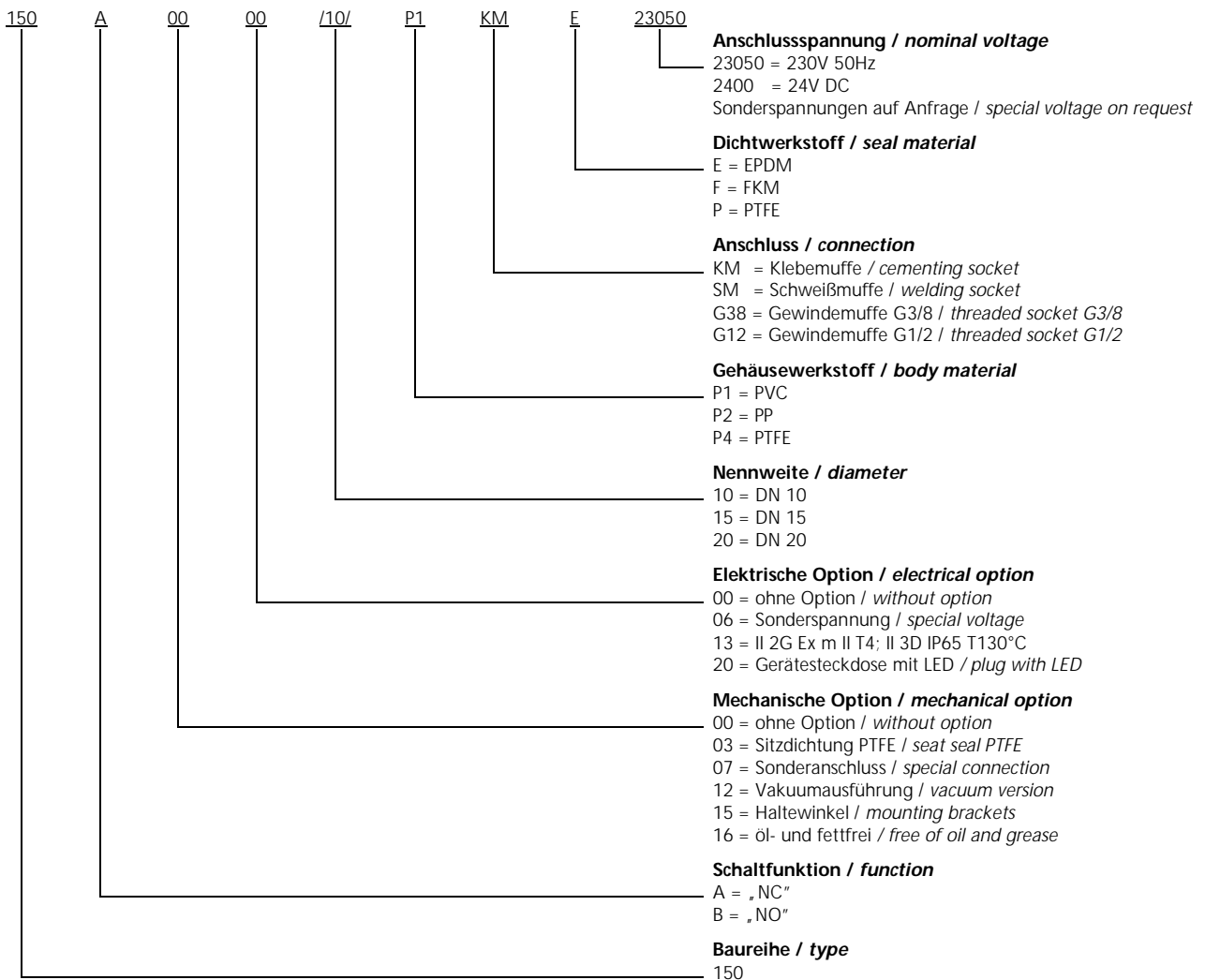
DN	D [mm]		A [mm]	
	PVC / PP	PTFE	PVC / PP	PTFE
10	16	G3/8	14	13
15	20	G1/2	16	13
20	25	-	13	-

## 2/2-Wege Kunststoff-Magnetventil 2/2-way plastic solenoid valve

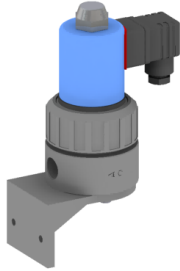
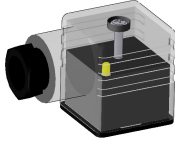
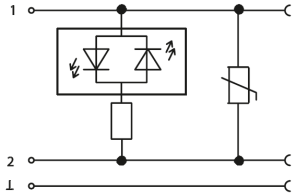



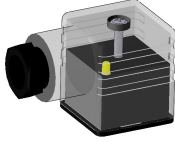
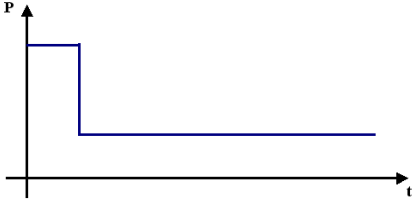
## Baureihe 150 Type 150

### Typenschlüssel type code

Die Typenbezeichnung setzt sich zusammen aus:  
structure of the order specification:



**2/2-Wege Kunststoff-Magnetventil**  
**2/2-way plastic solenoid valve**
**Baureihe 150**  
**Type 150**
**Zubehör**  
*accessories*

	<b>Haltewinkel</b> <i>mounting brackets</i>  <b>mechanische Option = 15</b> <i>mechanical option = 15</i>	
	<b>Gerätesteckdose mit LED</b> <i>plug with LED</i>  <b>elektrische Option = 20</b> <i>electrical option = 20</i>	
	<b>Sonderschutzart</b> <i>explosion proof</i>  <b>II 2G Ex m II T4</b> <b>II 3D IP65 T130°C</b>  <b>elektrische Option = 13</b> <i>electrical option=13</i>	<b>der Betriebsdruck ist bei Ex-Ausführung um ca. 20% reduziert</b> <i>operating pressure is reduced about 20% in Ex specification</i>
	<b>Gerätesteckdose mit angespritztem Kabel</b> <i>plug with cable</i>	
	<b>Gerätesteckdose M12x1</b> <i>plug with M12x1</i>	
	<b>Gerätesteckdose mit Leistungsabsenkung 24V DC, Bauform A</b> <i>plug with power reduction 24V DC, form A</i>  <b>elektrische Option = 07</b> <i>electrical option = 07</i>	

**Weitere Optionen und Zubehör stimmen wir gerne auf Ihre Anforderungen ab.**  
*We gladly coordinate further options and accessories according to your requirements.*