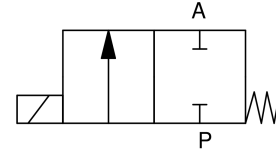


2/2-Wege Kunststoff-Magnetventil 2/2-way plastic solenoid valve

Baureihe 148 Type 148

**direktgesteuert mit
PTFE-Faltenbalg**
*direct acting with
PTFE-bellow*

Schaltfunktion A: NC (stromlos geschlossen)
function A: NC (normally closed)

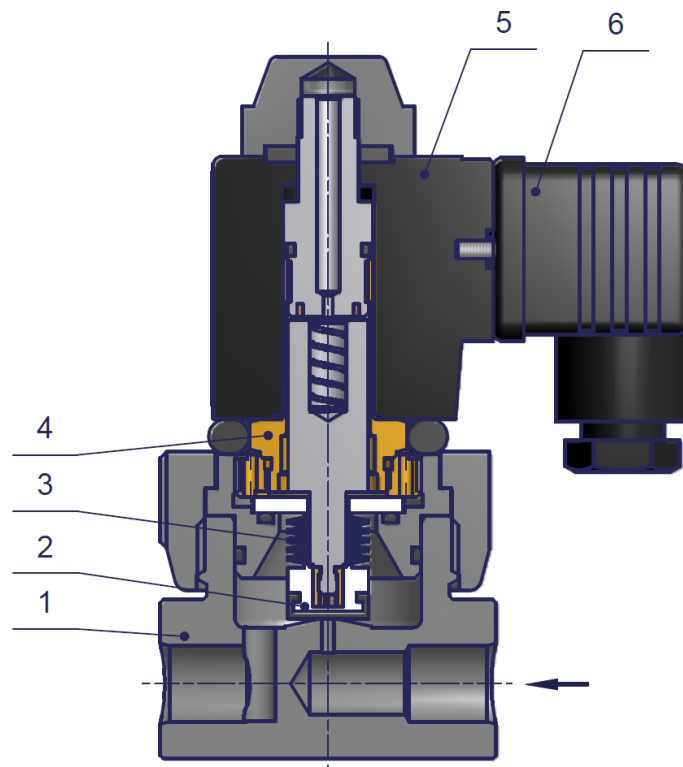


| | | | |
|--------------------------|---|---------------------------|---|
| Bauart | Sitzventil mit PTFE-Faltenbalg | design | seat valve with PTFE bellow |
| Nennweite | DN 2,0 – 8,0 | diameter | DN 2,0 – 8,0 |
| Druckbereich | 0 – max. 6,0bar (siehe Tabelle) | pressure range | 0 – max. 6,0bar (see table) |
| Gehäusewerkstoff | PVC, PTFE | body material | PVC, PTFE |
| Dichtwerkstoff | EPDM, FKM, PTFE | seal material | EPDM, FKM, PTFE |
| Temperatur | siehe Druck- / Temperaturdiagramm & Temperaturbereich elastomerer Werkstoffe * Umgebung: 0 bis max. +50°C | temperature | see pressure- / temperature graph & temperature range elastomeric material * ambient: 0 up to max. +50°C |
| Anschluss | PVC: Klebemuffe d 12mm Gewindemuffe G1/4 PTFE: Gewindemuffe G1/4 | connection | PVC: cementing socket d 12mm threaded socket G1/4 PTFE: threaded socket G1/4 |
| Elektr. Anschluss | Gerätesteckdose nach DIN EN 175301-803 Bauform A, bei Wechselstrombetrieb mit integriertem Gleichrichter | electr. connection | plug acc. DIN EN 175301-803 form A, a.c. operation with rectifier integrated |
| Anschlussspannung | 230V 50Hz, 24V DC, Sonderspannungen | nominal voltage | 230V 50Hz, 24V DC, special voltages |
| Spannungstoleranz | + / - 10% nach VDE 0580 | voltage tolerance | + / - 10% acc. VDE 0580 |
| Leistungsaufnahme | 230V 50Hz: 11VA 24V DC: 8W | power consumption | 230V 50Hz: 11VA 24V DC: 8W |
| Einschaltdauer | 100% ED | duty factor | 100% ED |
| Schutzart | IP 65 mit montierter Gerätesteckdose | protection class | IP 65 with plug mounted |
| Einbaulage | Magnet vorzugsweise oben | mounting | solenoid preferably in upright position |

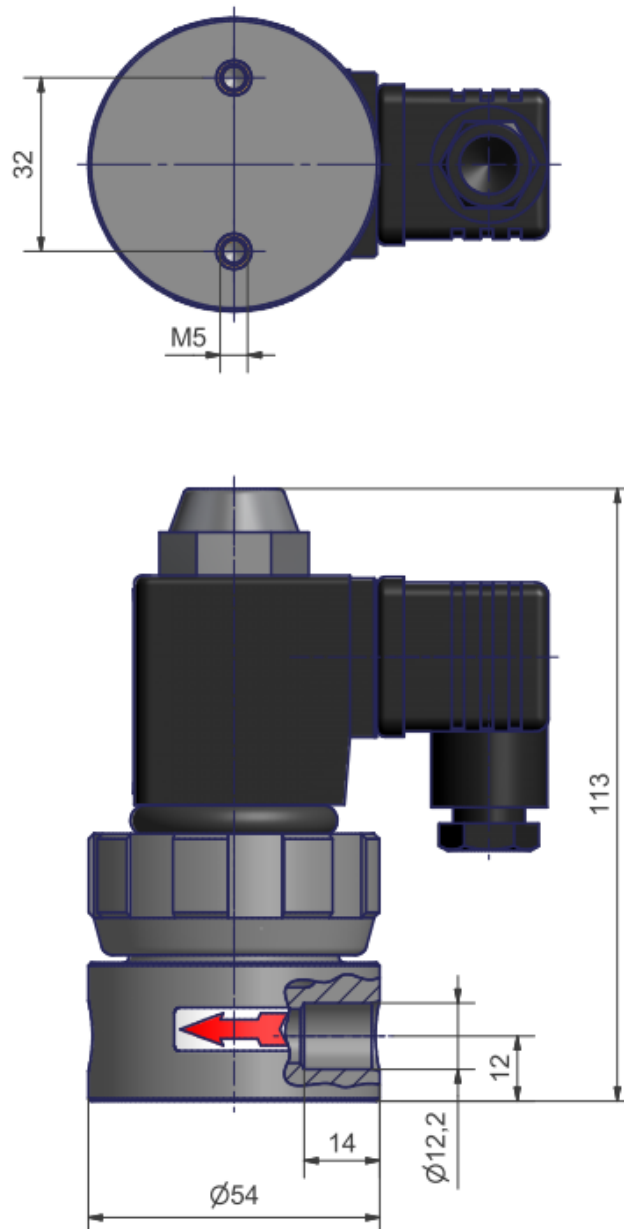
* www.rsg-top.de/charts

2/2-Wege Kunststoff-Magnetventil
2/2-way plastic solenoid valve
Baureihe 148
Type 148

| DN | Druck pressure range [bar] | Anschluss connection | K _v -Wert flow rate [l/min] | Gewicht weight [kg] |
|-----|----------------------------------|----------------------------|--|---------------------------|
| 2,0 | 0 – 6,0 | Klebmuffe d 12mm oder | 1,8 | 0,53 |
| 4,0 | 0 – 4,0 | Gewindemuffe G1/4 | 6,5 | 0,53 |
| 6,0 | 0 – 2,0 | cementing socket d 12mm or | 8,0 | 0,53 |
| 8,0 | 0 – 1,0 | threaded socket G1/4 | 9,0 | 0,53 |

Schnittzeichnung
sectional drawing


| Pos. pos. | Menge quantity | Benennung | description |
|--------------|-------------------|--------------------------------|-------------------------------|
| 1 | 1 | Ventilkörper | valve body |
| 2 | 1 | Dichtkappe | sealing cap |
| 3 | 1 | Anker kpl. mit PTFE-Faltenbalg | plunger cpl. with PTFE bellow |
| 4 | 1 | Magnetschlusshülse | solenoid tube |
| 5 | 1 | Magnet | solenoid |
| 6 | 1 | Gerätesteckdose | plug |

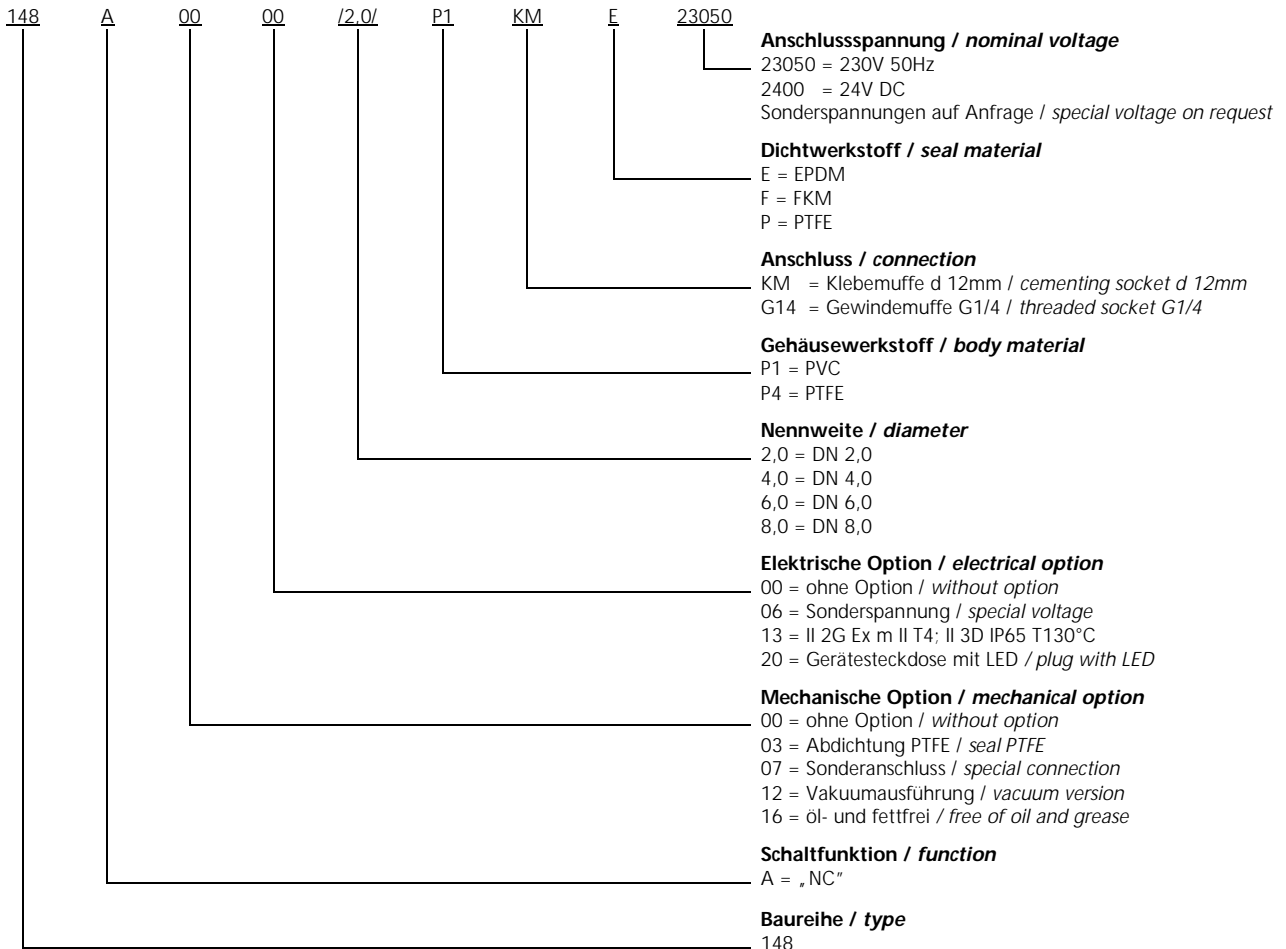
2/2-Wege Kunststoff-Magnetventil
*2/2-way plastic solenoid valve***Baureihe 148**
Type 148**Maßzeichnung**
dimension drawing

2/2-Wege Kunststoff-Magnetventil 2/2-way plastic solenoid valve

Baureihe 148
Type 148

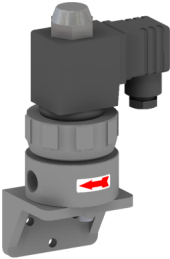
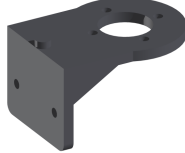
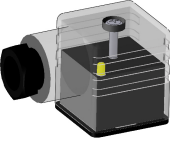
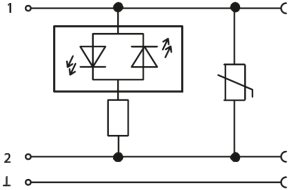



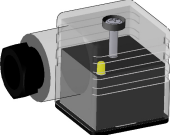
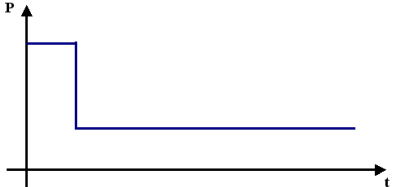
Typenschlüssel type code

Die Typenbezeichnung setzt sich zusammen aus:
structure of the order specification:



bei Gleichstrom reduziert sich der Betriebsdruck um ca. 20%
with direct current the operating pressure will be reduced about 20%

2/2-Wege Kunststoff-Magnetventil
2/2-way plastic solenoid valve
Baureihe 148
Type 148
Zubehör
accessories

| | | |
|---|--|--|
|  | <p>Haltewinkel <i>mounting brackets</i></p> <p>mechanische Option = 15 <i>mechanical option = 15</i></p> |  |
|  | <p>Gerätesteckdose mit LED <i>plug with LED</i></p> <p>elektrische Option = 20 <i>electrical option = 20</i></p> |  |
|  | <p>Sonderschutzart <i>explosion proof</i></p> <p>II 2G Ex m II T4 II 3D IP65 T130°C</p> <p>elektrische Option = 13 <i>electrical option=13</i></p> | <p>der Betriebsdruck ist bei Ex-Ausführung um ca. 20% reduziert <i>operating pressure is reduced by 20% in Ex specification</i></p> |
|  | <p>Gerätesteckdose mit angespritztem Kabel <i>plug with cable</i></p> | |
|  | <p>Gerätesteckdose M12x1 <i>plug with M12x1</i></p> | |
|  | <p>Gerätesteckdose mit Leistungsabsenkung 24V DC, Bauform A <i>plug with power reduction 24V DC, form A</i></p> <p>elektrische Option = 07 <i>electrical option = 07</i></p> |  |

Weitere Optionen und Zubehör stimmen wir gerne auf Ihre Anforderungen ab.
We gladly coordinate further options and accessories according to your requirements.